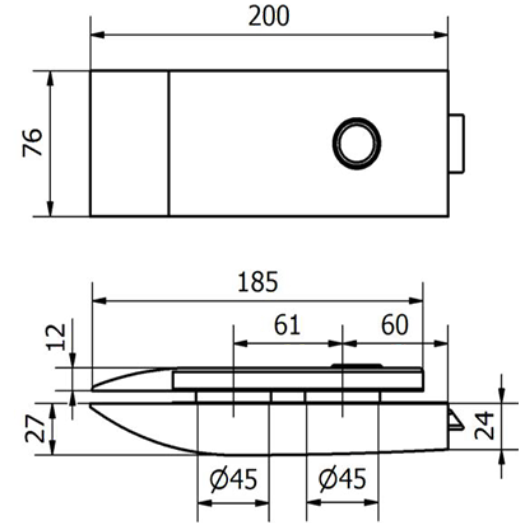
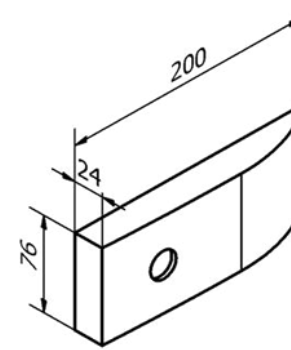
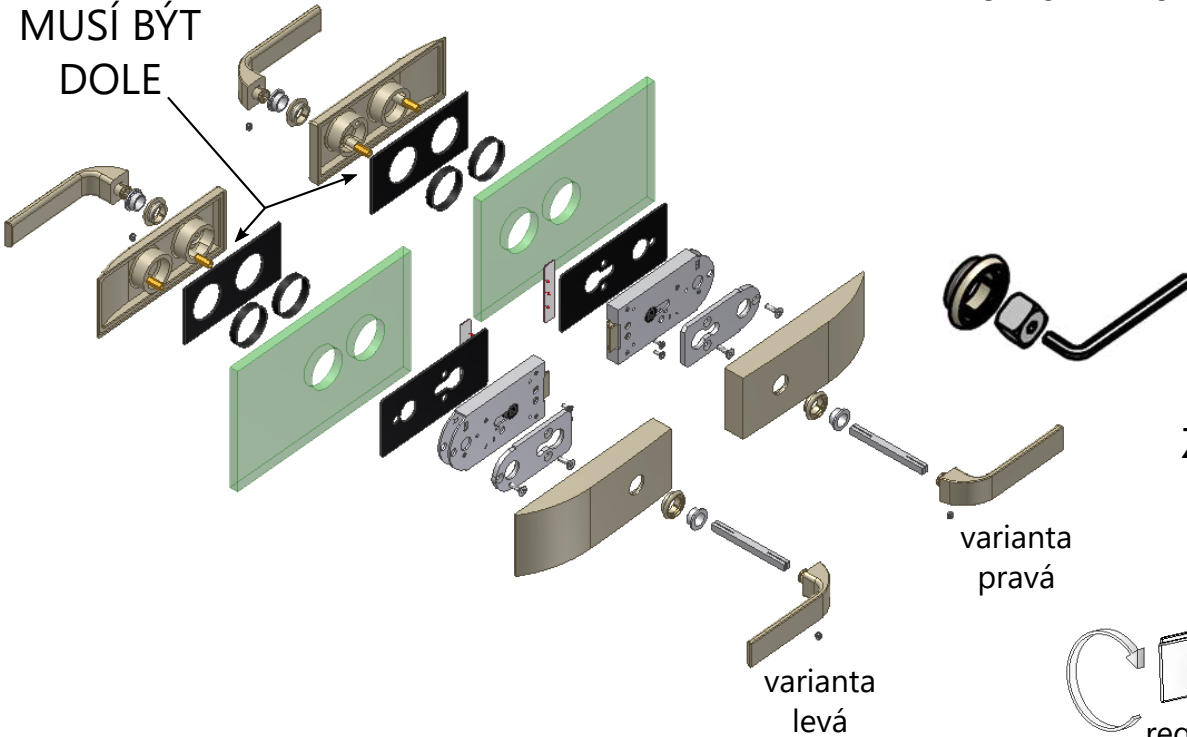


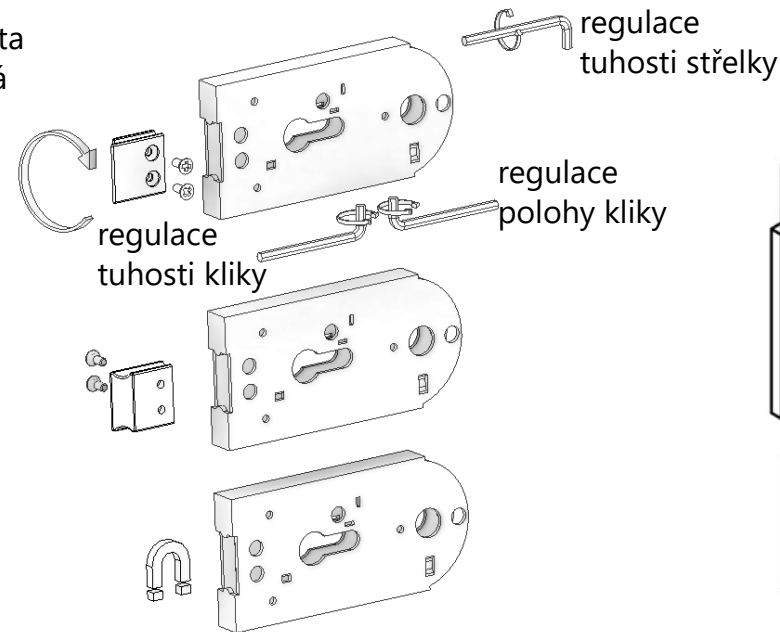
# ZÁMEK NA SKLO TRINITY

montážní návod

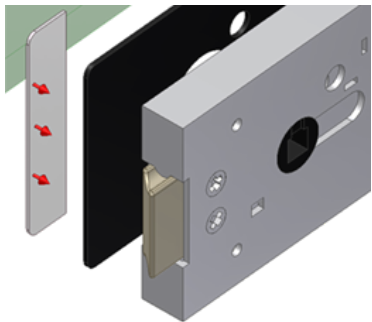
POUZDRO  
MUSÍ BÝT  
DOLE



ZÁMEK PRAVO/LEVÝ



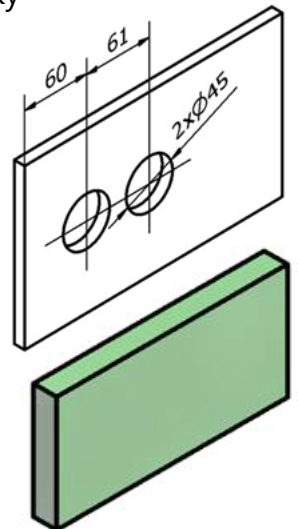
LEPENÍ KRYCÍ PÁSKY NA GUMU  
U STŘELKY ZÁMKU



Pozn.: Těsnící guma přesahuje  
oproti druhé straně zámku



zakázkově možno  
dodat s magnetickou  
střelkou



PRO SKLO  
TL. 8-10 mm