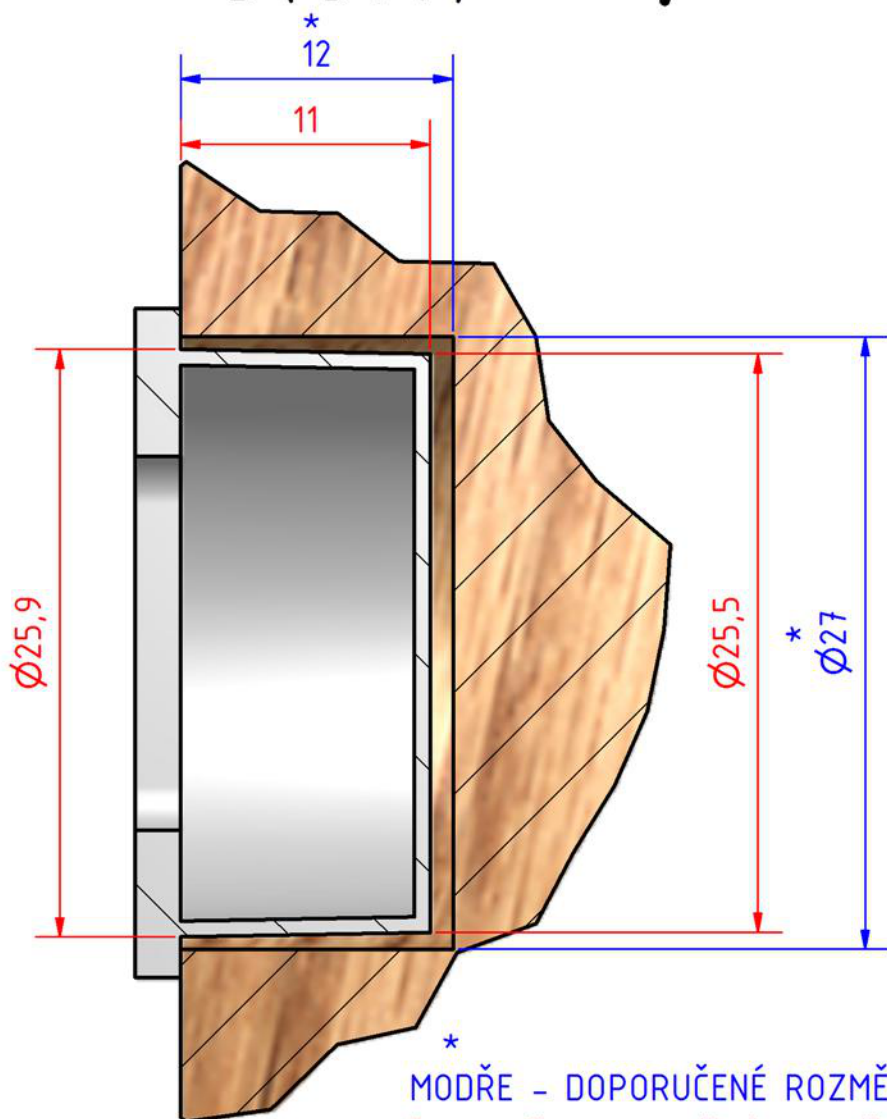
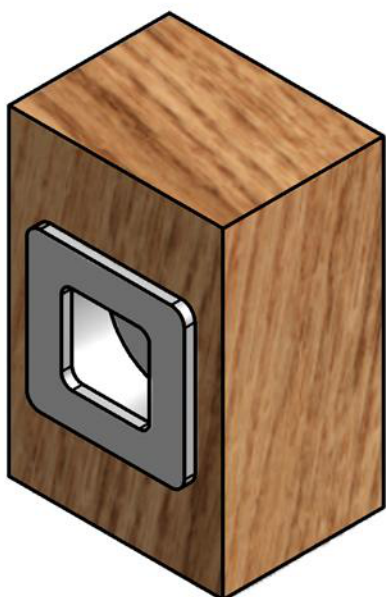


B (3 : 1)



* MODŘE - DOPORUČENÉ ROZMĚRY
 ČERVENĚ - SKUTEČNÉ ROZMĚRY



DATUM 5.4.2011	MĚŘITKO 1:1	PROMÍTÁNÍ
FIRMA M&T	Č. VYKRESU	EAN
NÁZEV SOUČASTI BOČNÍ ÚCHYT ENTERO FRÉZOVÁNÍ OTVORU		
MATERIÁL		POLOTOVAR